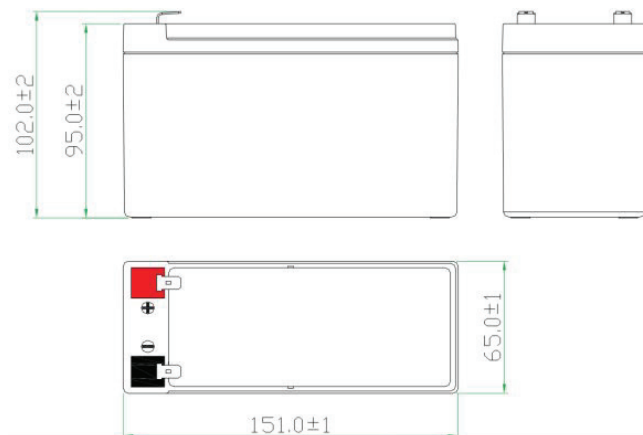
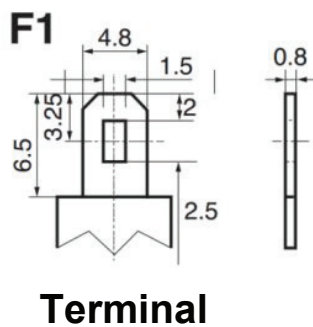
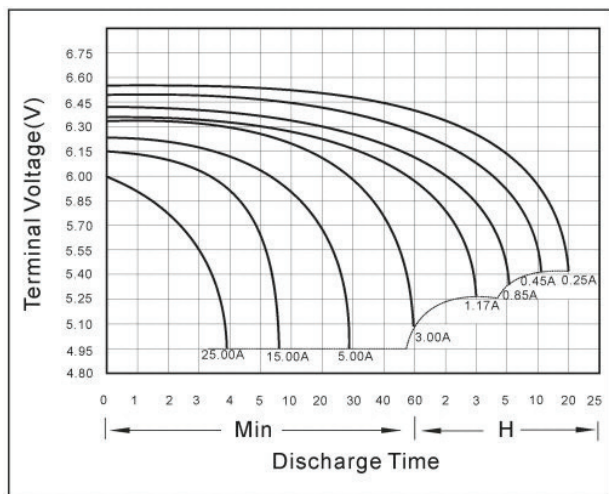


**Dimensões**



**Terminal**

**Características de descarga (25°C/77°F)**



**Especificações**

Tensão nominal:	12V
Capacidade nominal (20HR):	5.5A
Comprimento:	151mm
Largura:	65mm
Altura:	95mm
Altura com terminal:	102mm
Peso aproximado:	1,8kg
Terminal:	F1
Capacidade nominal:	
20HR (250mA):	5.5AH
10HR (450mA):	4.5AH
5HR (850mA):	4.3AH
1HR (3000mA):	3.0AH
Resistência interna:	50mΩ
Capacidade afetada pela temperatura:	
40°C	102%
25°C	100%
0°C	80%
-15°C	50%
Auto descarga (Armazenada a 25°C)	
1 mês:	90%
3 meses:	75%
6 meses:	65%
12 meses:	55%
Ciclo de uso:	Corrente inicial menor que 1.5A. Tensão de 14.2~15V a 25°C
Consumo em standby:	Tensão de 13.5~13.8V a 25°C

**Efeitos da temperatura em relação à capacidade**

Temperature Effects in Relation to Battery Capacity

